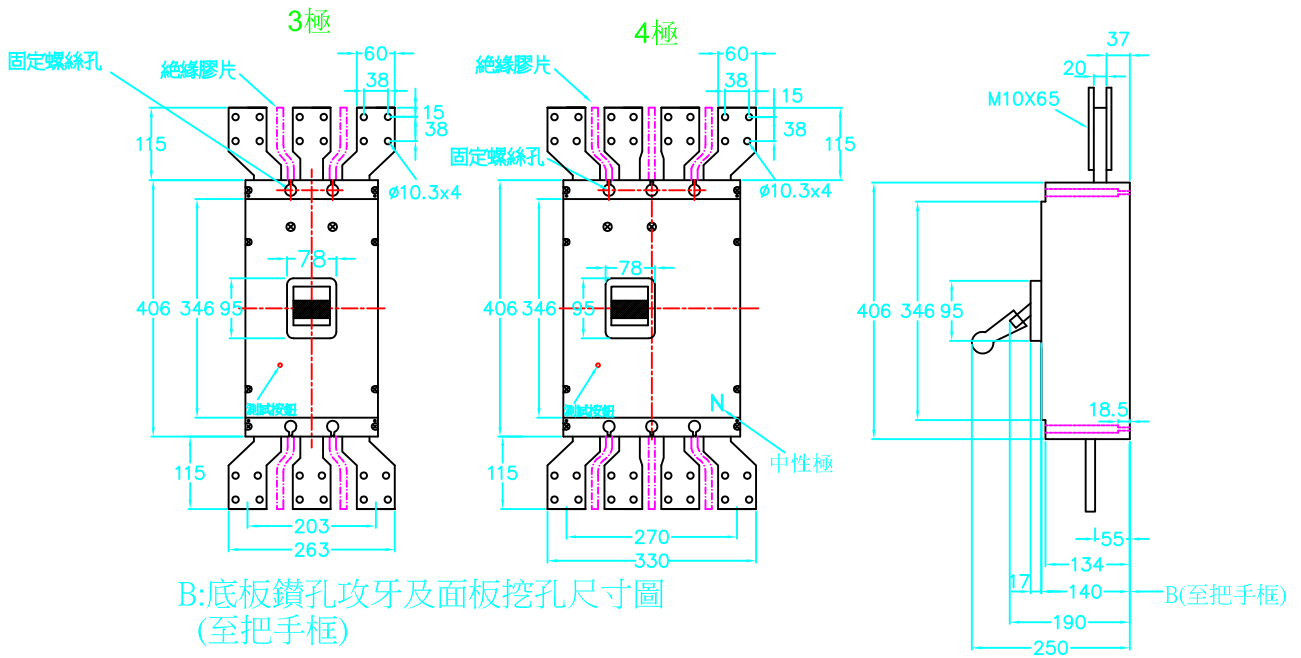


適用型式：NF1600-H 3 / 4P 1400A~1600A

A:外型尺寸圖



B:底板鑽孔攻牙及面板挖孔尺寸圖
(至把手框)

