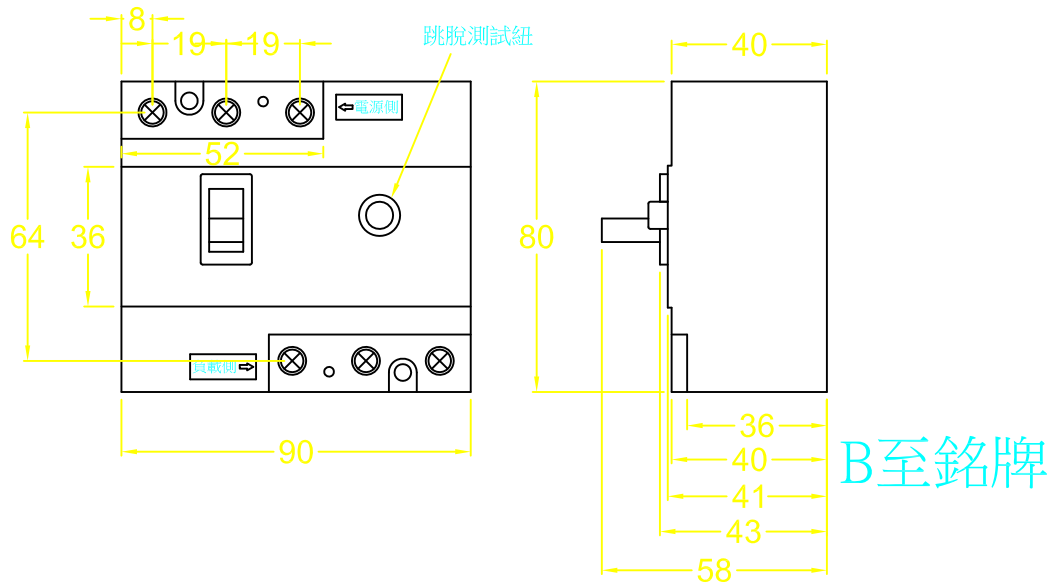


# 適用型式：EL350-R

## A:外型尺寸圖

3P



## B:底板鑽孔攻牙及面板挖孔尺寸圖 (至銘牌)

